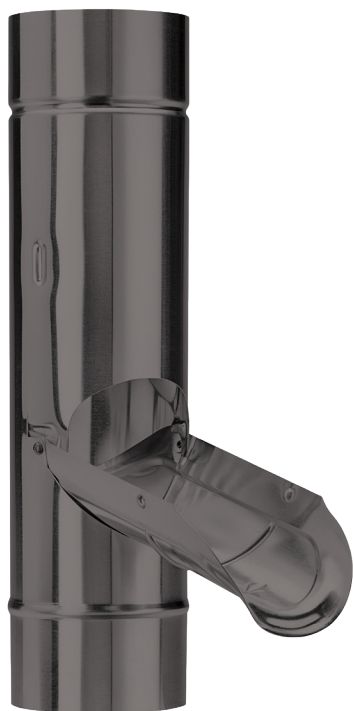




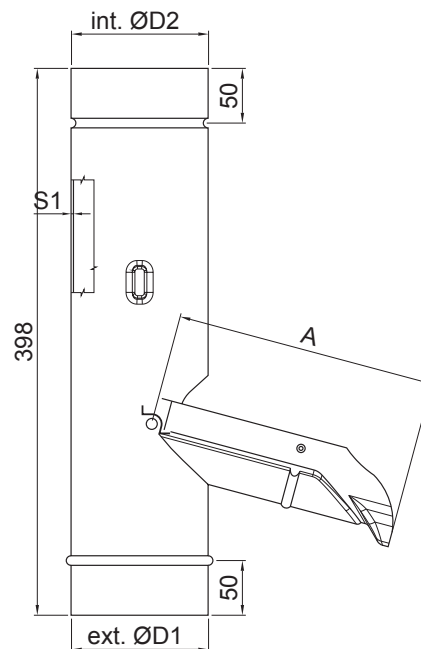
Model 80 a 100



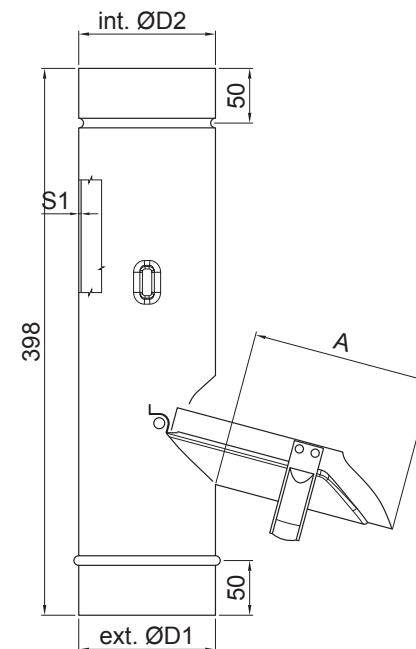
Model 120



Model 80 a 100




Model 120



Menovité rozmery (mm)	80	100	120
S1	0,55	0,55	0,55
A	150	190	230
ØD1	80	100	120
ØD2	80	100	120

Pre presné spojenie a kompatibilitu s existujúcimi žľabmi, zvodovými rúrami a príslušenstvom, je potrebné, aby boli dodržané rozmery podľa údajov STN EN 612.

Menovitý rozmer (mm)		80	100	120
 <p>Model 80 a 100</p> <p>Model 120</p>	<b>TM</b>	8584074034533	8584074034540	8584074034557
	<b>AN</b>	8584074034410	8584074034427	8584074034434
	<b>IC</b>	8584074034441	8584074034458	8584074034465
	<b>OC</b>	8584074034502	8584074034519	8584074034526
	<b>MH</b>	8584074034472	8584074034489	8584074034496
	<b>SB</b>	–	–	–
	<b>BH</b>	–	–	–
	<b>PS</b>	–	–	–
	<b>MM</b>	–	–	–
	<b>MZ</b>	–	–	–
	<b>MOT</b>	–	–	–
	<b>TZ</b>	–	–	–
<b>BHT</b>	–	–	–	
<b>Balenie kartón</b>		/ 8 ks	/ 5 ks	/ 3 ks
<b>Balenie paleta</b>		/ – ks	/ – ks	/ – ks

**KJG DESIGN – Pozinkované zachytávače vody**

3D – náhľad	Produktový prospekt web
Technický list o produkte	Objednávkové číslo
Montážny list	Balenie

**KVALITA MATERIÁLU A POVRCHOVÁ ÚPRAVA:**

- DX51D+Z, Z225, EN 10346/15
- Práškový lak, séria 29, fasádne použitie na báze polyesteru, vysoká odolnosť voči poveternostným vplyvom a veľmi dobré mechanické vlastnosti, stupeň lesku ISO 28/13 – 60°, neplatí pre metalické efekty