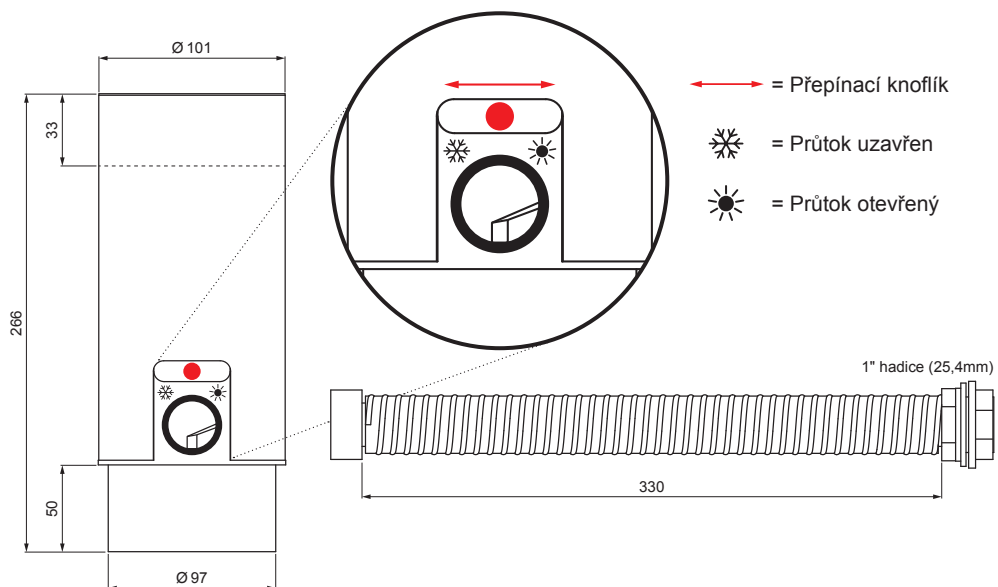


TECHNICKÝ LIST

ZACHYTÁVAČ VODY S HADICÍ A KNOFLÍKEM

P-PZVHAG



TM Barva : Pozink lakovaný – Testa di Moro – RAL 8028
Materiál: Hliník – Natur

INDEX	ZMĚNA	DATUM	PODPIS	KJG QUALITY®	Scan code for 3D model	
ZN. MAT.						
ROZM.–POLOT						
POM. ZAŘ.					STN	TR.Č.
VYPR.	Ing. Kluska M.				POZN.	Č.POZICE
PRESK.						
TECHNOL.	TECHNOL.				STARÝ V.	Č.V.
NÁZEV	Zachytávač vody s hadicí a knoflíkem			Počet listů	P-PZVHAG	
						List

Vytvořeno: 24.03.2025 09:34:22

Technické změny vyhrazeny